



Instalação

MANUAL DO CONSUMIDOR



BRASTEMP

Forno Elétrico **BO360**

Acesse o site **www.brastemp.com.br** para ter acesso às informações atualizadas sobre a nossa rede de assistência técnica ou ligue no nosso Call Center:

3003-0099

(capitais e regiões metropolitanas) ou

0800-970-0999

(demais localidades)

Com isso, você terá fácil acesso à Assistência Técnica mais próxima de sua residência.





2. Instalando seu Forno.....

2.1 Requisitos de instalação

⚠ ADVERTÊNCIA

Risco de Lesão por Excesso de Peso

Use duas ou mais pessoas para mover e instalar o seu produto.

Não seguir essa instrução pode trazer danos à sua coluna ou ferimentos.

2.1.1 Ferramentas e peças

Tenha à mão, as peças e ferramentas necessárias antes de iniciar a instalação. Leia e siga as instruções fornecidas.

Peças fornecidas: parafusos de fixação (4)

A instalação elétrica da residência deve atender aos requisitos das Normas Brasileiras NBR 5410 e estar preparada para a demanda deste produto. Veja a seção "Requisitos Elétricos". É recomendado que toda a instalação de sua residência seja feita por um instalador técnico qualificado.

2.1.2 Requisitos do local

IMPORTANTE

Observe todas as normas aplicáveis.

- As dimensões do nicho/gabinete devem estar de acordo com o informado neste manual. As dimensões informadas proporcionam o espaço mínimo necessário para a instalação do Forno.
- É exigido o aterramento do produto (terra efetivo). Veja a seção "Requisitos Elétricos".
- O ponto de conexão elétrica deve estar em uma posição, no mínimo, 15 cm afastada do fundo do Forno. A posição do ponto de conexão elétrica (caixa de disjuntores) não pode estar localizada dentro do nicho de embutimento e deve estar em local acessível.
- A superfície de apoio do Forno deve ser sólida, nivelada e no mesmo plano do fundo da abertura do nicho/gabinete. A base do móvel onde o Forno vai estar apoiado, deve estar apta a suportar o peso do Forno (aproximadamente 70 kg).





Instalação sob o balcão (com o cooktop instalado acima):

A configuração cooktop mais Forno, definidas neste manual, são válidas somente entre produtos da marca Brastemp.

- O material do móvel, no qual o Forno será instalado, deve ser resistente ao calor (mín. 90 °C).
- O nicho do móvel para instalar o Forno, deve ter as dimensões indicadas nas figuras abaixo.

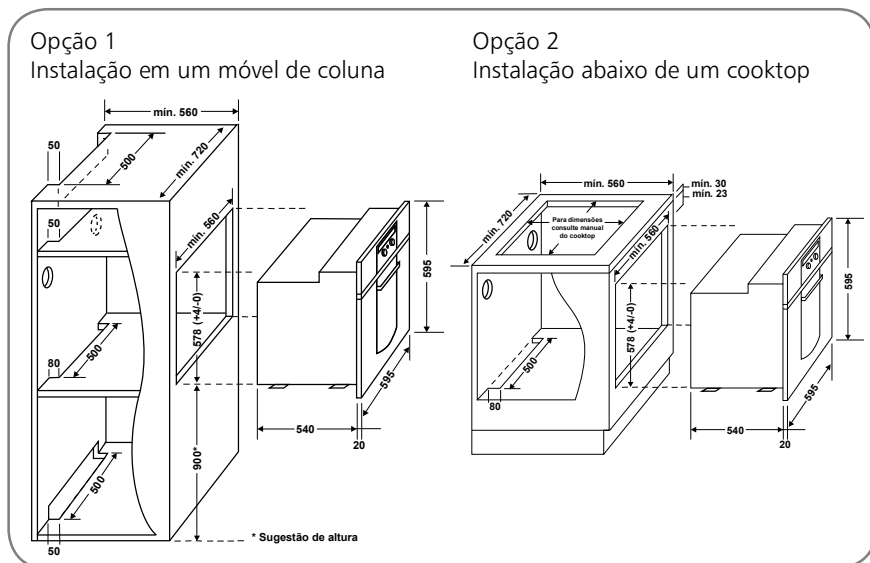
Assegure-se de que toda a poeira, cavacos e pó de madeira, resultantes da preparação e da montagem do móvel, sejam removidos.

Para assegurar a ventilação de resfriamento adequada, é importante deixar um espaço aberto atrás da unidade (veja item "Dimensões do nicho de instalação"). Quando terminar a instalação, o fundo do Forno deve ficar inacessível.

Instale o Forno, tomando cuidado para que as paredes do produto não entrem em contato direto com as paredes do móvel.

2.2 Dimensões do nicho de instalação

Dimensões do gabinete (mm)





2.3 Preparando o produto

Para evitar danos ao piso, apóie o Forno sobre o papelão antes da instalação. Não use o puxador ou qualquer parte da estrutura frontal para levantar o produto.

Remova os materiais de embalagem.

Remova os pacotes com manual e elementos de fixação, encontrados no interior do produto.

Remova as prateleiras e outras peças soltas do interior do Forno.

É imprescindível que um técnico especializado em instalações elétricas residenciais avalie as condições de aterramento e o correto dimensionamento da rede elétrica, onde o produto será instalado.

Certifique-se de que a conexão elétrica e a bitola da fiação estão adequados e de acordo com as Normas Brasileiras.

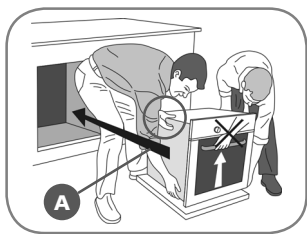
IMPORTANTE

- Este produto possui uma potência de 3000 W. O ponto de instalação deve apresentar tensão de 220 V (fase-neutro ou fase-fase).

Antes de solicitar a instalação do produto por um técnico treinado e certificado pela Brastemp, é necessário que os seguintes requisitos sejam atendidos:

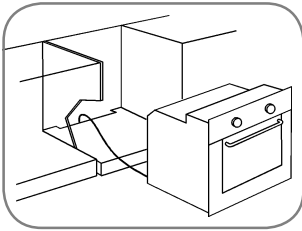
- Preparação de um circuito (fiação e disjuntores) exclusivo para o produto. Recomenda-se utilizar disjuntor 16 Ampères. Do quadro de distribuição até o ponto de instalação, utilize condutores de bitolas apropriadas. Todos os componentes utilizados na instalação devem ser aprovados pelo INMETRO. Esta caixa de disjuntores deve estar em local acessível (após a instalação) e próxima ao aparelho.
- A adequação dos condutores deve ser realizada por técnico especializado em instalações elétricas residenciais e deve seguir os requisitos da norma brasileira NBR 5410.
- É obrigatória a disponibilização de aterramento (aterramento conforme norma NBR 5410).

Fixação do Forno

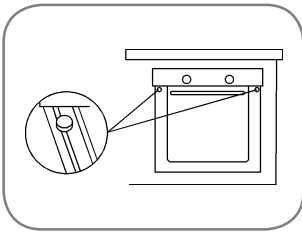


1. Levante o Forno usando as alças (A) em cada lado, e introduza-o no gabinete (nicho).





2. Certifique-se de que o cabo de alimentação não está prensado.



3. Centralize o Forno no gabinete (nicho) antes da fixação final.
Fixe o Forno no gabinete (nicho) usando os parafusos fornecidos.

2.4 Instalação elétrica

⚠️ ADVERTÊNCIA



Risco de Choque Elétrico

- Desligue o disjuntor antes de efetuar qualquer manutenção no produto.
- Recoloque todos os componentes antes de ligar o produto.
- Não remova o fio de aterramento.
- Ligue o fio de aterramento a um fio terra efetivo.
- Não use adaptadores ou T's.
- Não use extensões.
- Não seguir estas instruções pode trazer risco de vida, incêndio ou choque elétrico.

- Seu Forno vem preparado para funcionar em 220 V. Certifique-se de que a tensão elétrica da sua residência corresponde à tensão elétrica do produto.





IMPORTANTE

- Nunca altere ou use o cabo de força de maneira diferente da recomendada. Se o cabo de alimentação estiver danificado, ele deve ser substituído pela Rede de Serviços Brastemp, a fim de evitar riscos. O serviço e peças serão cobrados caso não sejam coberto pela garantia.
- A instalação elétrica das tomadas onde o seu Forno será ligado deve estar dimensionada para uma corrente elétrica de 16 Ampères.

- Este produto possui uma potência de 3000 W. Assegure-se que a tensão elétrica disponível na sua residência esteja de acordo com o exigido para a instalação deste produto (220V – fase-neutro ou fase-fase).
- Para sua segurança, é necessária a instalação de um fio terra, independentemente da tensão de alimentação do produto. Se necessário, consulte um electricista especializado de sua confiança.
- O plugue do cabo de alimentação de seu produto está em conformidade com a NBR 14136/2002 do INMETRO e deve ser mantido.
- A instalação deste produto deve prever meio de desligamento da alimentação com separação de contatos de pelo menos 3 mm em todos os pólos e este meio de desligamento deve ser incorporado à fiação fixa.
- Encaixe o Forno no móvel e verifique se o fornecimento de energia elétrica está normal.
- Não utilize tomadas múltiplas nem extensões.
- Coloque o Forno no vão do móvel, levantando-o pelos lados (alças) e prestando atenção para não deixar preso o cabo de alimentação.
- Certifique-se de que os fios elétricos de outros aparelhos próximo do Forno, não entrem em contato com peças quentes nem fiquem na porta do Forno.
- A substituição do cabo de alimentação só deve ser realizada pela Rede de Serviços Brastemp.





2.5 Instalando seu Forno

1. Encaixe o Forno no vão do móvel que foi construído de acordo com o item 2.2, de forma a permitir as conexões elétricas.
2. Ligue as conexões do Forno à rede elétrica.

IMPORTANTE

- É importante que a primeira instalação do seu Forno seja feita pela Rede de Serviços Brastemp (veja lista de endereços no folheto anexo), pois isso vai garantir uma instalação perfeita e o bom funcionamento do produto. Esta primeira instalação do produto não será gratuita.
- Lembre-se de disponibilizar as condições mencionadas nos itens “Dimensões do nicho de instalação” (pág. 7), “Preparando o produto” (pág. 8) e “Instalação elétrica” (pág. 9) deste manual.
- É necessário que o plugue de seu produto esteja acessível após a instalação.

2.6 Antes de usar o Forno

Antes de usar o Forno, remova:

- todos os adesivos da frente do Forno e da porta, com exceção da placa de identificação localizada na parede interna à direita (visível quando a porta está aberta);
- proteções de papelão e filme plástico protetor da tela de controle e outras partes do Forno;
- quaisquer rótulos adesivos dos acessórios;
- os acessórios do Forno. Aqueça-os até 200 °C durante aproximadamente uma hora para eliminar odores e vapores produzidos pelo material isolante e graxas protetoras. Mantenha uma janela aberta ao fazer isto.

